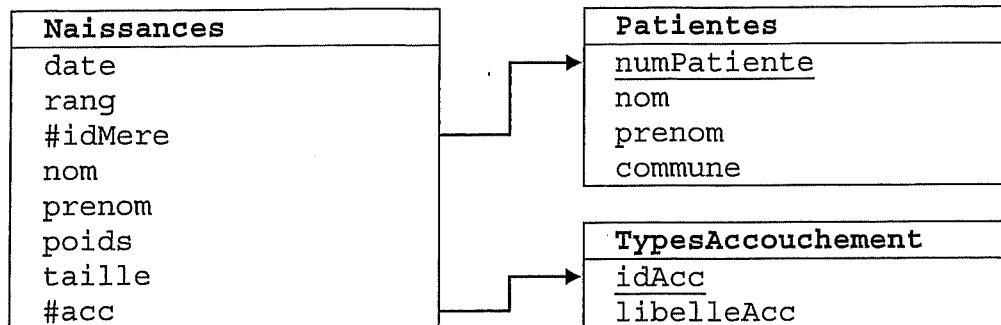


Exercice 1 (4 points)

Cet exercice porte sur les bases de données.

Le service maternité d'un hôpital utilise une base de données pour gérer les informations concernant les naissances qui y ont lieu.

Le schéma relationnel de cette base de données est le suivant.



Dans la relation Naissances :

- la clé étrangère `idMere` fait référence à la clé primaire `numPatiente` de la relation `Patientes` ;
- la clé étrangère `acc` fait référence à la clé primaire `idAcc` de la relation `TypesAccouchement`. Il permet de savoir si la patiente a accouché par voie naturelle ou par césarienne ;
- l'attribut `rang` indique le rang de naissance du bébé dans le mois. Il recommence donc à 1 au début de chaque nouveau mois ;
- l'attribut `poids` est exprimé en grammes et l'attribut `taille` en centimètres.

Dans cet exercice, on pourra utiliser les mots clés suivants du langage SQL :

SELECT, DELETE, FROM, WHERE, JOIN, INSERT, UPDATE, MIN, MAX, AVG.

Les fonctions d'agrégation `MIN(att)`, `MAX(att)` et `AVG(att)` renvoient respectivement la plus petite valeur, la plus grande valeur et la valeur moyenne de l'attribut `att` pour les enregistrements sélectionnés. Ainsi la requête `SELECT MIN(taille) FROM Naissances` renvoie la plus petite valeur de l'attribut `taille` de la table `Naissances`.

On donne ci-après des extraits des tables renvoyées par certaines requêtes SQL.

```
SELECT * FROM Naissances;
```

date	rang	idMere	nom	prenom	poids	taille	acc
...
28/02/2022	263	13 857	Berthelot	Maïssa	3305	50	1
28/02/2022	264	13 858	Samson	Pauline	3650	52	1
28/02/2022	265	13 859	Perrin	Jonathan	3720	52	2
01/03/2022	1	13 860	Fernandez	Lorette	3350	51	2
01/03/2022	2	13 861	Baugé	Juliette	2870	48	1
01/03/2022	3	13 861	Baugé	Noé	2985	49	1

```
SELECT * FROM Patientes;
```

numPatiente	nom	prenom	commune
...
13 857	Berthelot	Michelle	Aigrefeuille d'Aunis
13 858	Samson	Marine	Nieul sur Mer
13 859	Perrin	Patricia	La Rochelle
13 860	Fernandez	Claire	Aytré
13 861	Baugé	Gaëlle	Lagord

```
SELECT libelleAcc FROM TypesAccouchement;
```

libelleAcc
voie naturelle
césarienne

1. Indiquer, pour chacune des propositions suivantes, si elles peuvent être ou non clé primaire de la relation Naissances. Justifier chaque réponse.
 - a. id_mere
 - b. (date, rang)
 - c. (poids, taille)

2. Pourquoi la requête ci-dessous provoque-t-elle une erreur ?

```
DELETE FROM Patientes WHERE numPatiente = 13858;
```

3. Donner en langage SQL la requête d'insertion qui permet d'inscrire, avec le numéro 13862, la patiente dénommée Ninette Bélanger résidant à La Rochelle.
4. Dans l'extrait de la table fourni, on constate qu'une erreur a été commise lors de la saisie du prénom du bébé de madame Fernandez. La bonne orthographe est Laurette. Donner en langage SQL l'instruction à exécuter pour corriger le prénom du bébé.
5. Écrire une requête SQL qui renvoie la liste des patientes (attributs nom et prenom) dont la commune de résidence est Aigrefeuille d'Aunis.
6. Écrire une requête SQL qui renvoie le poids moyen des bébés nés par césarienne.
7. Quels sont les enregistrements renvoyés par la requête suivante lancée sur les extraits donnés des tables ?

```
SELECT Patientes.nom, Patientes.prenom  
FROM Naissances  
    JOIN TypesAccouchement  
    ON Naissances.acc=TypesAccouchement.idAcc  
    JOIN Patientes  
    ON Naissances.idMere=Patientes.numPatiente  
WHERE TypesAccouchement.idAcc = 1;
```